

Nova cena:790,00 RSD

Prodajna cena sa popustom

MEDICAL Dozator za te?ni sapun i dezinfekciona sredstva na bazi alkohola ili antibakterijski gel, na dolivanje, kapaciteta 500 ml. Pogodan za zdravstvene ustanove zbog mogu?nosti pritiskanja laktom. Dozator je dobrog kvaliteta i ekonomske, ni?e cene.

Opis

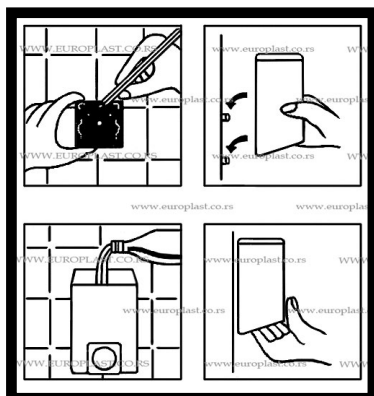
Dozator za te?ni sapun i dezinfekciono sredstvo MEDICAL Transparent, izra?en od visokokvalitetne ABS plastike, kapaciteta 500 ml

Medical dozator za te?ni sapun i dezinfekciono sredstvo je zbog svoje konstrukcije i dugmeta za pritiskanje koje je podesno za pritiskanje laktom, naj?e?e primenjivan u zdravstvu jer spre?ava kontaminaciju ruku dodirrom.

Zbog karakteristika pumpe za ispu?avanje, NIJE POGODAN ZA DEZINFEKCIJNO SREDSTVO koje u sebi sadr?i vi?e od 70% alkohola

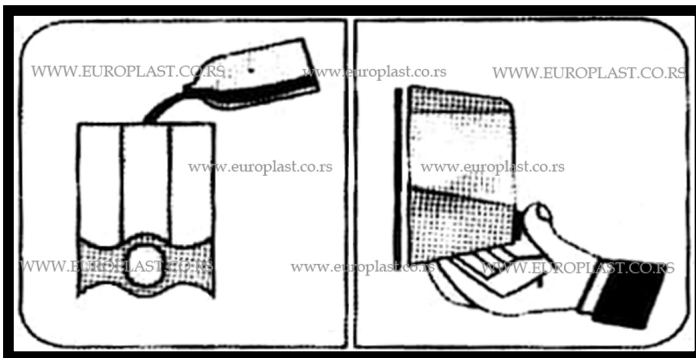
- Kapacitet: 500 ml (0,5L)
- Tip rezervoara : rezervoar u koji se uliva te?nost je ugra?en u ku?i?tu dozatora.
- Odgovara svim HCCP i ostalim standardima o bezbednosti hrane i predmeta op?te upotrebe.
- Odgovaraju?e punjenje: Sve vrste te?nog sapuna, dezinfekciona sredstva i antibakterijski gel koji ne sadr?e vi?e od 70% alkohola
- Materijal i boje koje se koriste su u skladu sa medjunarodnim standardima i normama. Kontrola kvaliteta visokog stepena u toku procesa izrade garantuje bezbednost i kvalitet.
- Boje u kojima se dozatori Medical serije proizvode: Bela i Transparentna (providna)

MONTA?A DOZATORA:



Montaža dozatora se vrši pomoću tiplova i šrafova koji se dobijaju u kompletu. Montaža se može vršiti i bez bušenja zida, lepljenjem specijalnim lepkovima na bazi silikona (Bison, Moment-Fix i sl.). Ovi lepkovi se ne dobijaju uz dozator, već se moraju kupiti odvojeno. Ovi lepkovi se mogu naći u svakoj farbari. Prilikom lepljenja dozatora na podlogu, dovoljno je lepak naneti u pet tačaka na polećinu plastičnog nosača koji nosi dozator, po jednu tačku u uglovima i jednu tačku na sredini dozatora. U slučaju lepljenja, dovoljno je pločicu na koju se kači dozator zalepiti na zid i sačekati 24 časa da se lepak stegne. Nakon toga se može montirati (zakačiti) dozator za težni sapun na zalepljenu pločicu i koristiti. Najbolje je dozator koristiti 24 časa posle obavljene montaže lepljenjem. U slučaju montaže dozatora pomoću tiplova i šrafova, dozator se može koristiti odmah.

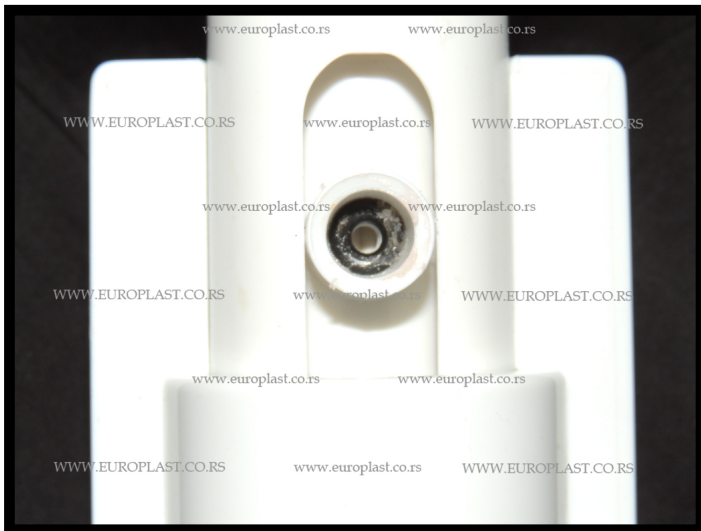
KORIŠĆENJE DOZATORA:



Obzirom da postoje razne gustine težnog sapuna i dezinfekcionog gela, najbolje je prvi put sipati vrlo malo vode u dozator, pritisnuti dugme nekoliko puta i kada voda krene, prosuti ostatak vode iz dozatora i napuniti dozator težnim sapunom ili dezinfekcionim sredstvom. Kada vaš dozator proradi, izbacivaće oko 1,7 ml težnosti prilikom svakog pritiska.

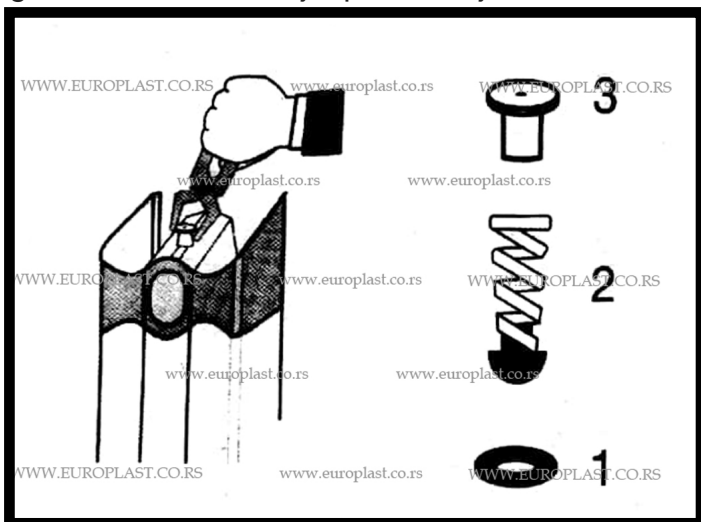
Održavanje (čišćenje) dozatora za težni sapun:

Obzirom da se u težnom sapunu nalaze male količine soli i sode bikarbone, dešava se da se čestice ovih materija nahvataju na gumicama koje zatvaraju protok sapuna, i tom prilikom dolazi do curenja sapuna iz dozatora. To izgleda ovako:



(Primer zaprljanog dozatora. Na slici je prikazan dozator sa otvorenom diznom)

Do curenja sapuna može doći i ukoliko neka mehanička neistota iz sapuna dospe između gumica. U tom slučaju, potrebno je očistiti dozator na sledeći način:



1. Kombinovanim kleštima pažljivo izvući poklopac dozatora (vodite računa da vam ne odleti gumica i opruga koja se nalazi unutar dizne)
2. Isprati vodom obe gumice i kućište dozatora.
3. Vratiti sve na mesto. Dozator je sada ponovo spreman za korišćenje.

Održavanje dozatora ukoliko se koristi za dezinfekciona sredstva ili antibakterijski gel:

- Za antibakterijski gel i dezinfekciona sredstva nije potrebno posebno održavanje.
- Ukoliko dođe do zaglavljenja dugmeta za ispušavanje tečnosti, to znači da je dezinfekciono

sredstvo u dozatoru sa vešim procentom alkohola od 70%. U tom sluaju dovoljno je isprati dozator sa toplom vodom i on e ponovo proraditi, ali se dezinfekciono sredstvo mora zameniti adekvatnim sredstvo za ovaj dozator, sa maksimalno 70% alkohola.

Održavanje dozatora:

Dovoljno je povremeno skinuti dozator sa nosa?a i oprati ga toplom vodom iznutra i spolja. Dozator spolja prebrisati vlažnom krpom. Ne koristiti abrazivna sredstva da ne bi došlo do ošte?enja spoljnih površina.



GENERALNI UVOZNIK I DISTRIBUTER

ZA SRBIJU:

EUROPLAST D.O.O.

Anice Savić Rebac 13

11060 Beograd

tel: 011/275-66-66

mob: 063/ 8-333-666

e-mail: prodaja@europlast.co.rs